

产品特性

- 超低 RMS 噪声: $0.8\mu\text{V}_{\text{RMS}}$
- 超低点噪声: $2.8\text{nV}/\sqrt{\text{Hz}}$ (在 10kHz)
- 超高 PSRR: 70dB (在 1MHz)
- 输出电流: 200mA
- 宽输入电压范围: 2.6V 至 20V
- 单个 SET pin 电容改善噪声和 PSRR
- 100 μA SET 引脚电流: $\pm 1\%$ 初始精度
- 单个 SET pin 电阻器设置输出电压
- 可编程电流限值
- 低压差电压: 233mV
- 输出电压范围: 1.5V 至 15V
- 可编程电源良好
- 快速启动能力
- 高精度使能/欠压闭锁
- 可并联多个器件以降低噪声和提供较高的电流
- 第二重保护功能: 内部电流限制
- 最小输出电容: 4.7 μF (陶瓷)
- 10 引脚 MSOP 和 3mmx3mm DFN 封装
- 可完全兼容 LT3042
- 通过 AEC-Q100 车规认证

用于开关电源的后置稳压电源

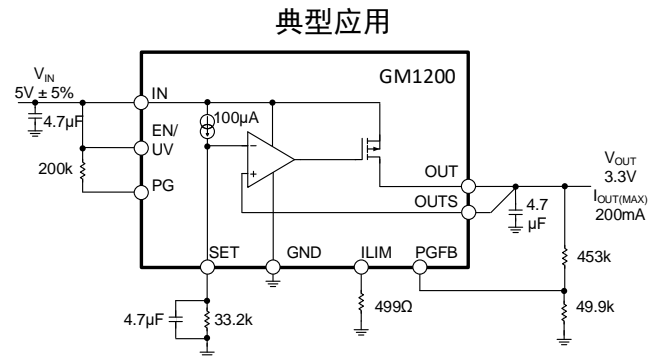


图 1 典型应用

应用

- RF 电源、PLL、VCO、混频器、低噪声放大器 (LNA)
- 超低噪声仪表
- 高速/高精度数据转换器
- 医疗成像、诊断
- 红外传感及汽车辅助驾驶
- 高精度电源

概述

GM1200 是一款高性能低压差线性稳压电源，其采用的超低噪声和超高电源抑制比 (PSRR) 架构对噪声敏感的信号采集和无线通信应用供电。GM1200 被设计为一个高性能电流基准后跟随一个高性能电压缓冲器，其可容易地通过并联以进一步降低噪声、增加输出电流和改善 PCB 上的散热量。

GM1200 可在 233mV 典型压差电压条件下提供 200mA。正常工作静态电流的典型值为 1.9mA，并在停机模式中低于 1 μA 。该器件通过片外电阻调节输出电压，能够在宽输出电压范围 (1.5V 至 15V) 内保持单位增益工作，从而提供几乎恒定

的输出噪声、PSRR、带宽和负载调整率，并且这些性能与输出电压无关。此外，该稳压电源还拥有可编程电流限值、快速启动和用于指示输出电压调节的可编程电源良好信号。

GM1200 能够在采用 4.7 μF (最小值) 陶瓷输出电容的情况下实现稳定。内置保护功能电路包括内部电流限制和过热保护。GM1200 采用耐热性能增强型 10 引脚 MSOP 和 3mm x 3mm DFN 封装，其中 DFN 封装可工作在 -55°C 至 $+125^{\circ}\text{C}$ 温度范围，并通过 AEC-Q100 车规认证。

目录

产品特性	1	稳定性和输出电容	11
应用	1	稳定性和输入电容	12
典型应用	1	输出噪声	12
概述	1	SET 引脚电容：噪声、PSRR、瞬态响应和软启动	12
目录	2	滤除高频尖峰	12
版本历史	2	使能/UVLO	12
功能框图	3	可编程电源良好	12
引脚配置	4	外部可编程电流限值	13
绝对最大额定值	5	输出过冲恢复	13
热阻	5	并联工作提供较高电流	13
电气特性	6	热考虑	13
典型性能参数	8	保护功能	13
应用信息	11	封装描述	14
输出电压	11	订购指南	16
输出检测	11		

版本历史

8/2021—Revision 0: 初稿

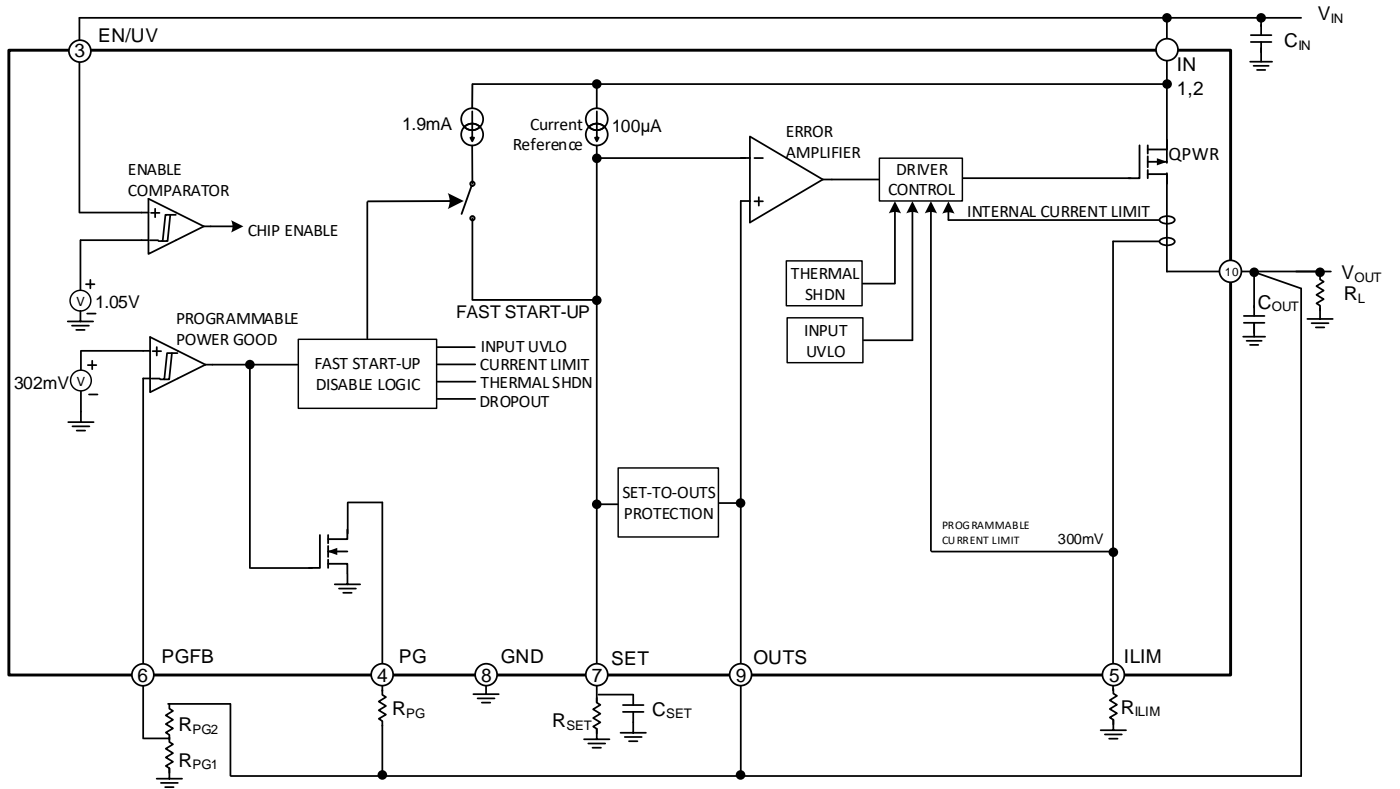
11/2022—Revision A: 增加 MSOP 封装

12/2022—Revision B: 增加-55℃型号，更新电气特性和典型性能参数

11/2023—Revision C: 增加 GM1200WCPZ 车规型号，更新电气特性

02/2024—Revision D: 更新电气特性和典型性能参数

功能框图



引脚配置

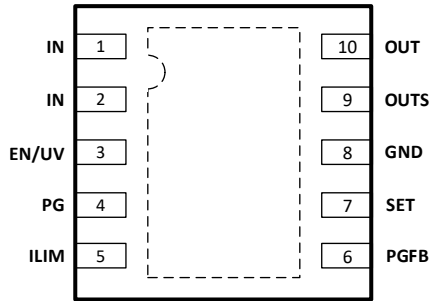


图 2. DFN 引脚配置(顶视图)

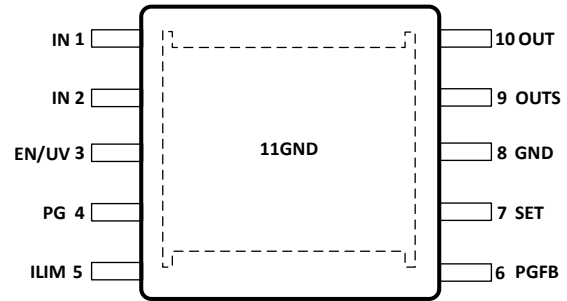


图 3. MSOP 引脚配置(顶视图)

表 1 功能

引脚号	引脚名	描述
IN	1, 2	输入。稳压器供电引脚。GM1200 在 IN 引脚上需要一个典型值为 4.7μF 的旁路电容。对具有大负载瞬变的应用则需要采用更多的输入电容以防止输入电源下降。
EN/UV	3	使能 / UVLO。将 GM1200 的 EN/UV 引脚拉至低电平可把器件置于停机模式。停机模式中的静态电流小于 1μA，而且输出电压被切断。或者，EN/UV 引脚也可以采用一个介于 IN、EN/UV 和 GND 之间的电阻分压器设定一个输入电源欠压闭锁(UVLO)门限。当 EN/UV 引脚电压在其上升沿上超过 1.07V，并在其下降沿上具有一个 100mV 迟滞时，GM1200 接通。EN/UV 引脚电压至高于输入电压也能维持正常工作。在不单独使用的情况下，把 EN/UV 连接至 IN。不要将 EN/UV 引脚浮置。
PG	4	电源良好。PG 负责指示输出电压调节的漏极开路标记。如果 PGFB 高于 302mV，则 PG 被拉至高电平。假如不需要电源良好指示功能，则将 PG 引脚浮置。
ILIM	5	电流限值编程引脚。在 ILIM 和 GND 之间连接一个电阻器可设置电流限值。为了获得最佳的准确度，应采用开尔文(Kelvin)连接方式将该电阻器直接连接至 GM1200 的 GND 引脚。编程标度因子的标称值为 128mA·kΩ。ILIM 引脚还充当一个具有 0V 至 300mV 范围的电流监视引脚。如果不需要可编程电流限制功能，则把 ILIM 连接至 GND。
PGFB	6	电源良好反馈。倘若 PGFB 在其上升沿上超过 302mV，并在其下降沿上具有 60mV 迟滞，则把 PG 引脚拉至高电平。在 OUT、PGFB 和 GND 引脚之间连接一个外部电阻分压器，就能采用下面的公式来设定可编程电源良好门限： $0.305V(1 + R_{PG2}/R_{PG1})$ 。PGFB 还负责激活快速启动电路。如果不需要电源良好和快速启动功能，则把 PGFB 连接至 IN。
SET	7	电压设定。该引脚是误差放大器的反相输入和 GM1200 的稳压设定点。SET 引脚提供一个 100μA 的精准电流，该电流流过一个连接在 SET 和 GND 之间的外部电阻器。GM1200 的输出电压由 $V_{SET} = I_{SET} \cdot R_{SET}$ 决定。输出电压范围为 1.5V 至 15V。在 SET 和 GND 之间增设一个电容可改善噪声、PSRR 和瞬态响应，代价则是启动时间有所增加。为了获得最优的负载调节性能，应采用开尔文连接方式将 SET 引脚电阻器的接地端直接连接至负载。
GND	8, 11	地。裸露的背部是一个至 GND 的电连接。为了确保获得正确的电性能和热性能，应把裸露的背部焊接至 PCB 的地并将其直接连接至 GND 引脚。
OUTS	9	输出检测。该引脚是至误差放大器的同相输入。为了实现最佳的瞬态性能和负载调节，应采用开尔文连接方式将 OUTS 直接连接至输出电容和负载。而且，把输出电容和 SET 引脚电容的 GND 接线直接连接在一起。此外，输入和输出电容(及其 GND 接线)的布设位置应非常靠近。
OUT	10	输出。该引脚负责为负载供电。为了实现稳定性，可采用一个 ESR 低于 50mΩ 和 ESL 低于 2nH 的 4.7μF(最小值)输出电容。大的负载瞬变需要较大的输出电容以限制峰值电压瞬变。请参阅“应用信息”部分以了解更多有关输出电容的信息。

绝对最大额定值

表 2:

参数	额定值
IN, EN/UV, PG, PGFB 到 GND 电压	-0.3 V to +22 V
ILIM 到 GND 电压	-0.3 V to +1 V
SET 到 GND 电压	-0.3 V to +16 V
OUT 到 GND 电压	-0.3 V to +16 V
OUTS 到 GND 电压	-0.3 V to +16V
SET 引脚电流	-10 mA to +10 mA
存储温度范围	-65°C to +150°C
工作结温	-55°C to +125°C
焊接条件	JEDEC J-STD-020

注意，超出上述最大额定值可能会导致产品永久性损坏。产品正常工作范围不应超出技术规范章节中所示的规格。长期在超出最大额定值条件下工作会影响产品的可靠性。

热阻

θ_{JA} 针对最差条件，即器件焊接在电路板上以实现表贴封装。

表 3:

封装类型	θ_{JA}	θ_{JC}	单位
DFN-10	34	5.5	°C/W
MSOP-10	33	8	°C/W

电气特性

除非另有说明, $V_{IN} = \max(V_{OUT} + 1V, 2.7V)$, $I_{OUT}=10mA$, $C_{IN}=C_{OUT}=4.7\mu F$, $T_J = -55^\circ C$ 至 $+125^\circ C$ (对于最小值/最大值规格), $T_A=25^\circ C$ (对于典型规格)。

表 4:

参数	条件	最小值	典型值	最大值	单位
最小 IN 引脚电压 V	$I_{LOAD} = 10mA$, V_{IN} UVLO 上升		2.41	2.5	V
	V_{IN} UVLO 迟滞		80		mV
SET 引脚电流(I_{SET})	$V_{IN} = 4V$, $I_{LOAD} = 1mA$, $V_{OUT} = 3V$	99	100	101	μA
	$2.7V < V_{IN} < 20V$, $1.5V < V_{OUT} < 15V$, $1mA < I_{LOAD} < 200mA$ (注 1)	98	100	102	μA
快速启动 SET 引脚电流	$V_{PGFB} = 289mV$, $V_{IN} = 4V$, $V_{SET} = 3V$		2		mA
输出失调电压 $V_{OS}(V_{OUT} - V_{SET})$ (注 2)	$V_{IN} = 4V$, $I_{LOAD} = 1mA$, $V_{OUT} = 3V$	-2.4		3.5	mV
	$2.7V < V_{IN} < 20V$, $1.5V < V_{OUT} < 15V$, $1mA < I_{LOAD} < 200mA$ (注 1)	-3.5		4.8	mV
电压调节: ΔI_{SET}	$V_{IN} = 2.7V$ 至 $20V$, $I_{LOAD} = 1mA$, $V_{OUT} = 1.8V$		1.5	8	nA/V
电压调节: ΔV_{OS}	$V_{IN} = 2.7V$ 至 $20V$, $I_{LOAD} = 1mA$, $V_{OUT} = 1.8V$ (注 2)		4	21	$\mu V/V$
负载调节: ΔI_{SET}	$I_{LOAD} = 1mA$ 至 $200mA$, $V_{IN} = 4V$, $V_{OUT} = 3V$		0.8	5	nA/mA
负载调节: ΔV_{OS}	$I_{LOAD} = 1mA$ 至 $200mA$, $V_{IN} = 4V$, $V_{OUT} = 3V$ (注 2)		0.1	1.6	mV
I_{SET} 随 V_{SET} 的变化	$V_{SET} = 1.5V$ 至 $15V$, $V_{IN} = 16V$, $I_{LOAD} = 1mA$		100		nA
V_{OS} 随 V_{SET} 的变化	$V_{SET} = 1.5V$ 至 $15V$, $V_{IN} = 16V$, $I_{LOAD} = 1mA$ (注 2)		0.7	1.6	mV
GND 引脚电流 $V_{IN} = V_{OUT(NOMINAL)}$	$I_{LOAD} = 10\mu A$		1.9	2.5	mA
	$I_{LOAD} = 1mA$		2.0	2.6	mA
	$I_{LOAD} = 50mA$		2.5	3.2	mA
	$I_{LOAD} = 100mA$		2.9	3.5	mA
	$I_{LOAD} = 200mA$		3.5	4.5	mA
压差电压	$I_{LOAD} = 1mA$		228	300	mV
	$I_{LOAD} = 50mA$		230	306	mV
	$I_{LOAD} = 100mA$ (注 3)		231	315	mV
	$I_{LOAD} = 200mA$ (注 3)		233	328	mV
输出噪声频谱 密度(注 2、4)	$I_{LOAD} = 200mA$, 频率 = 10Hz, $C_{OUT} = 4.7\mu F$, $C_{SET} = 4.7\mu F$, $1.5V \leq V_{OUT} \leq 15V$		112		nV/ \sqrt{Hz}
	$I_{LOAD} = 200mA$, 频率 = 10kHz, $C_{OUT} = 4.7\mu F$, $C_{SET} = 4.7\mu F$, $1.5V \leq V_{OUT} \leq 15V$		2.8		nV/ \sqrt{Hz}
输出 RMS 噪声(注 2、4)	$I_{LOAD} = 200mA$, $BW = 10Hz$ 至 $100kHz$, $C_{OUT} = 4.7\mu F$, $C_{SET} = 0.47\mu F$		2.0		μV_{RMS}
	$I_{LOAD} = 200mA$, $BW = 10Hz$ 至 $100kHz$, $C_{OUT} = 4.7\mu F$, $C_{SET} = 4.7\mu F$		0.8		μV_{RMS}
电源电压纹波抑制 $1.5V \leq V_{OUT} \leq 15V$ (注 2、4)	$V_{RIPPLE} = 500mV_{P-P}$, $f_{RIPPLE} = 120Hz$, $I_{LOAD} = 200mA$, $C_{OUT} = 4.7\mu F$, $C_{SET} = 4.7\mu F$		87		dB
	$V_{RIPPLE} = 150mV_{P-P}$, $f_{RIPPLE} = 10kHz$, $I_{LOAD} = 200mA$, $C_{OUT} = 4.7\mu F$, $C_{SET} = 4.7\mu F$		92		dB
EN/UV 引脚门限	EN/UV 阈值上升(接通), $V_{IN} = 4V$	1.04	1.07	1.1	V
EN/UV 引脚迟滞	EN/UV 阈值迟滞, $V_{IN} = 4V$		100		mV
EN/UV 引脚电流	$V_{EN/UV} = 0V$, $V_{IN} = 20V$			1.5	μA

参数	条件	最小值	典型值	最大值	单位
	$V_{EN/UV} = 1.24V, V_{IN} = 20V$		0.1	2	μA
	$V_{EN/UV} = 20V, V_{IN} = 0V$		0.01	0.4	μA
待机模式中的静态电流 ($V_{EN/UV} = 0V$)	$V_{IN} = 4V$		0.4	0.6	μA
				10	μA
内部电流限值	$V_{IN} = 4V, V_{OUT} = 0V$	256	340	440	mA
可编程电流限值	编程标度因子: $2.6V < V_{IN} < 20V$ (注 6)		128		mA·k Ω
	$V_{IN} = 4V, V_{OUT} = 0V, R_{ILIM} = 649\Omega$		197		mA
	$V_{IN} = 4V, V_{OUT} = 0V, R_{ILIM} = 2.55k\Omega$		50		mA
PGFB 阈值	PGFB 阈值上升	292	305	318	mV
PGFB 迟滞	PGFB 阈值迟滞		43		mV
PGFB 引脚电流	$V_{IN} = 4V, V_{GFB} = 300mV$		3		nA
PG 输出低电压	$I_{PG} = 100\mu A$		16	70	mV
PG 漏电流	$V_{PG} = 20V$			0.5	μA
热停机	T_J 上升		160		$^{\circ}C$
	迟滞		15		$^{\circ}C$
启动时间	$V_{OUT} = 5V, I_{LOAD} = 200mA, C_{SET} = 0.47\mu F, V_{IN} = 6V, V_{PGFB} = 6V$		55		ms
	$V_{OUT} = 5V, I_{LOAD} = 200mA, C_{SET} = 4.7\mu F, V_{IN} = 6V, V_{PGFB} = 6V$		550		ms
	$V_{OUT} = 5V, I_{LOAD} = 200mA, C_{SET} = 4.7\mu F, V_{IN} = 6V, R_{PG1} = 50k\Omega,$		10		ms

注 1: 最大结温限制了工作条件。稳定输出电压规格并不适用于所有可能的输入电压和输出电流组合。如果在最大输出电流条件下工作, 则限制输入电压范围。倘若在最大输入电压条件下运作, 则限制输出电流范围。

注 2: OUTS 直接连接至 OUT。

注 3: 压差电压是在规定的输出电流条件下保持稳压作用所需的最小输入输出电压差。压差电压在输出超出调节范围达 1% 时进行测量。相比于在 $V_{IN} = V_{OUT(NOMINAL)}$ 时测量的硬压差, 该定义

将产生一个较高的压差电压。由于对封装引脚进行开尔文 (Kelvin) 检测造成的生产测试限制之原因, 不能保证 100mA 和 200mA 电流下的最大压差电压指标。

注 4: 在 SET 引脚电阻器的两端增设一个电容可降低输出电压噪声。增设该电容可以旁路掉 SET 引脚电阻器的热噪声以及基准电流的噪声。这样, 输出噪声就等于误差放大器噪声。使用一个 SET 引脚旁路电容也增加了启动时间。

典型性能参数

除非另有说明, $V_{IN} = \max(V_{OUT} + 1V, 2.7V)$, $I_{OUT} = 10mA$, $C_{IN} = C_{OUT} = 4.7\mu F$, $R_{SET} = 4.7\mu F$ 。

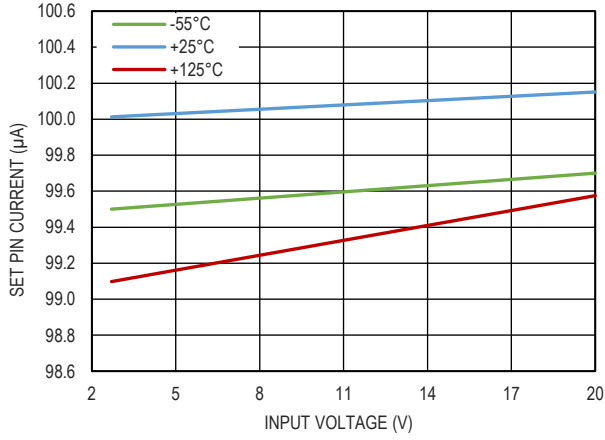


图 4. SET pin 电流和输入电压的关系

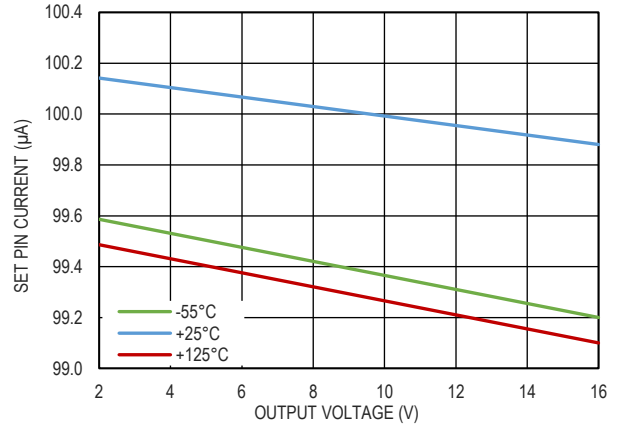


图 5. SET pin 电流和输出电压的关系

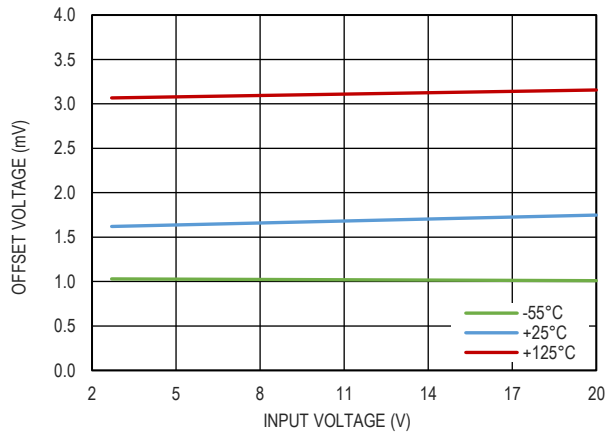


图 6. $|V_{OUT} - V_{SET}|$ 和输入电压的关系, $V_{OUT} = 3.0V$

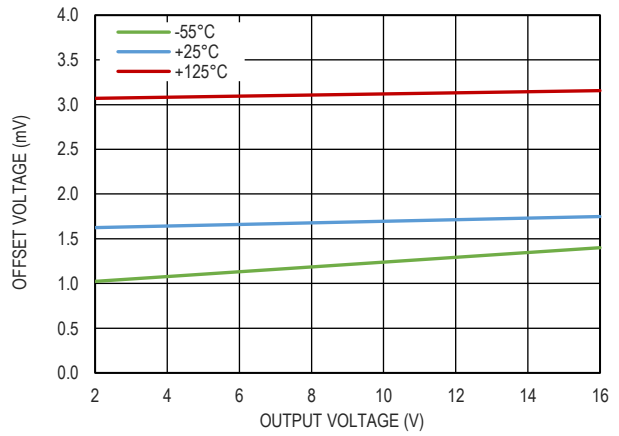


图 7. $|V_{OUT} - V_{SET}|$ 和输出电压的关系

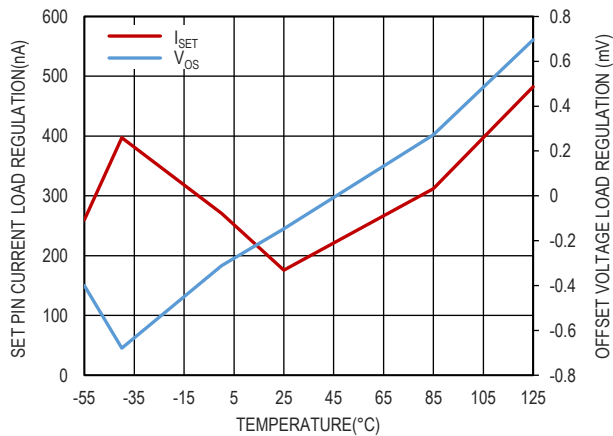


图 8. SET pin 电流、 $|V_{OUT} - V_{SET}|$ 和温度的关系

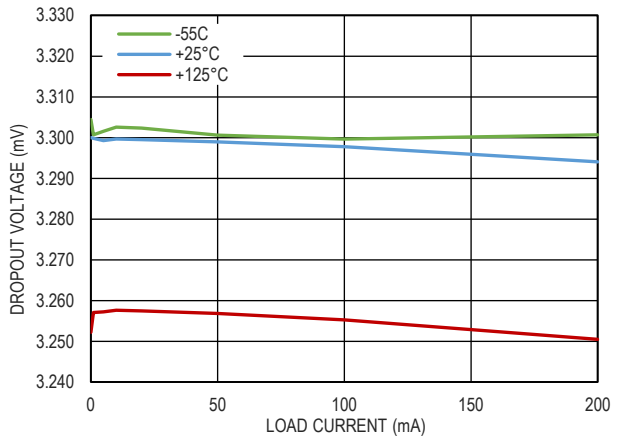


图 9. $V_{OUT} = 3.3V$ 时的负载调整率

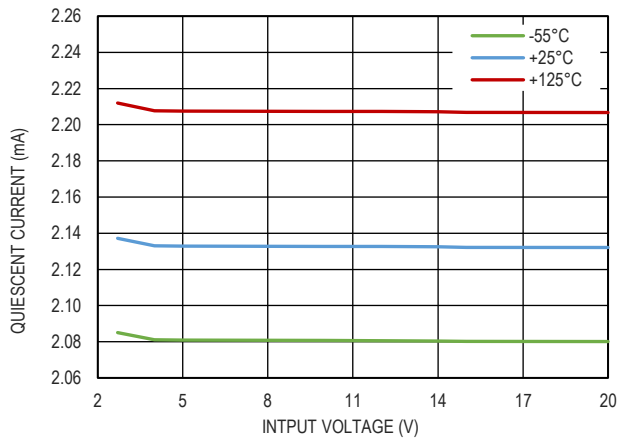


图 10. 静态电流和输入电压的关系, I_{OUT}=1mA

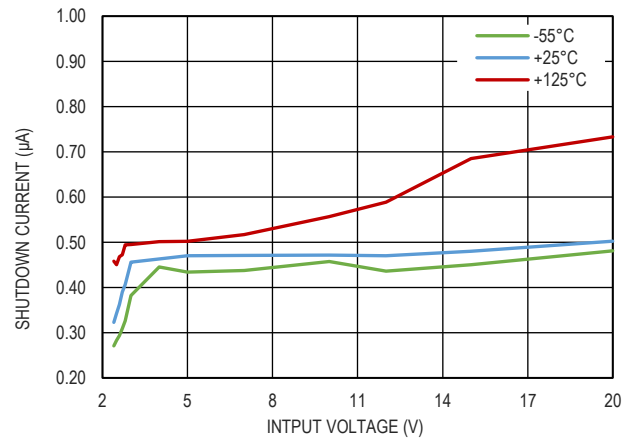


图 11. 停机静态电流和输入电压的关系

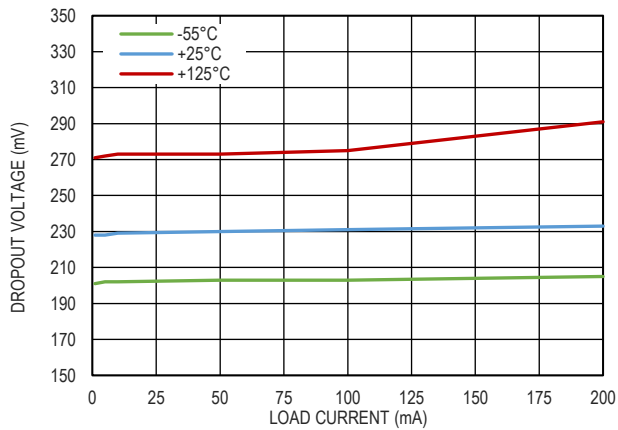


图 12. 压差电压和负载电流的关系, V_{OUT}=3.3V

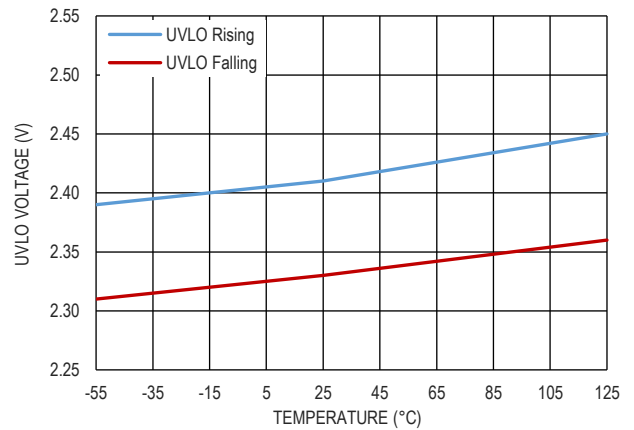


图 13. UVLO 阈值

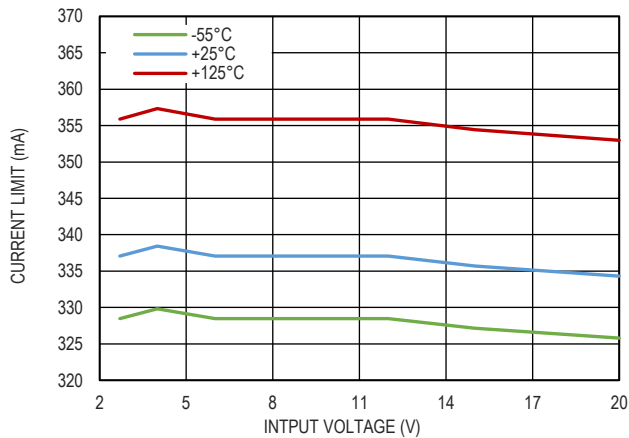


图 14. 输出限流值和输入电压的关系

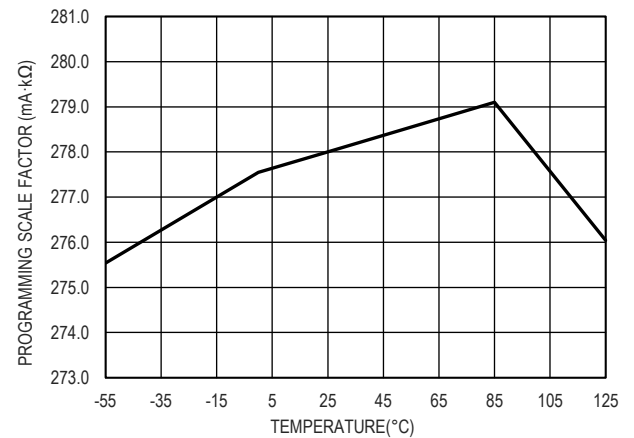


图 15. 输出限流值编程因子

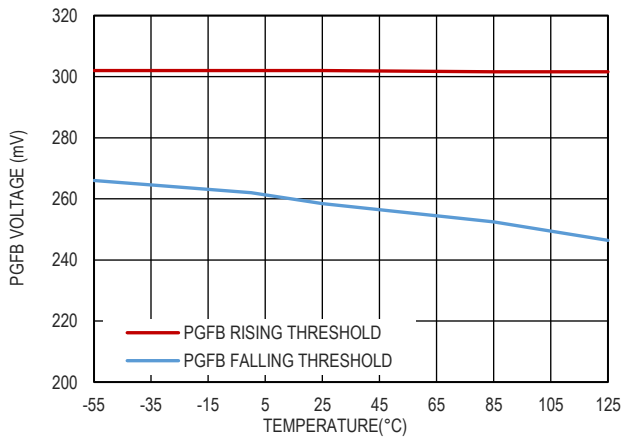


图 16. PGFB pin 阈值

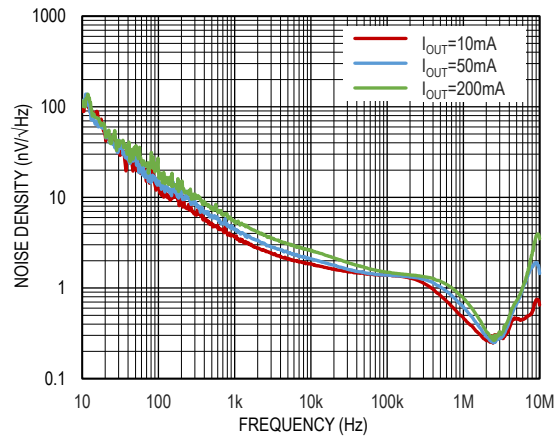


图 17. 输出噪声谱密度, $V_{IN}=5V$, $V_{OUT}=3.3V$

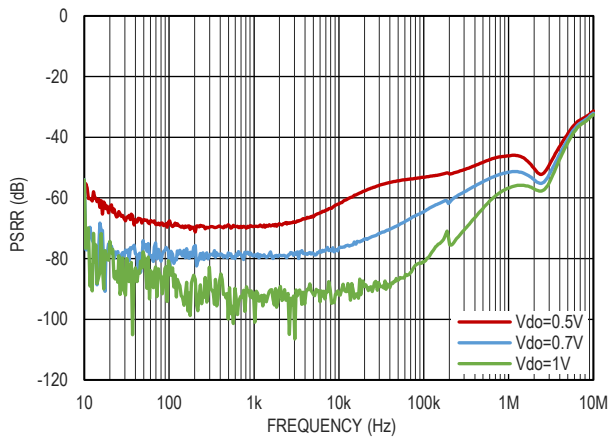


图 18. 电源电压纹波抑制比和压差的关系, $I_{OUT}=200mA$

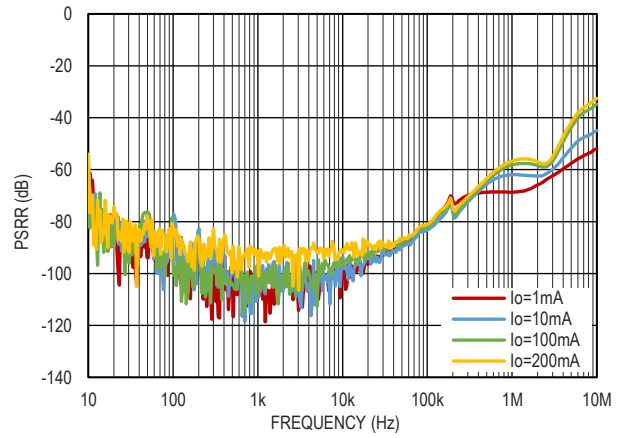


图 19. 电源电压纹波抑制比, $V_{IN}=4.3V$, $V_{OUT}=3.3V$

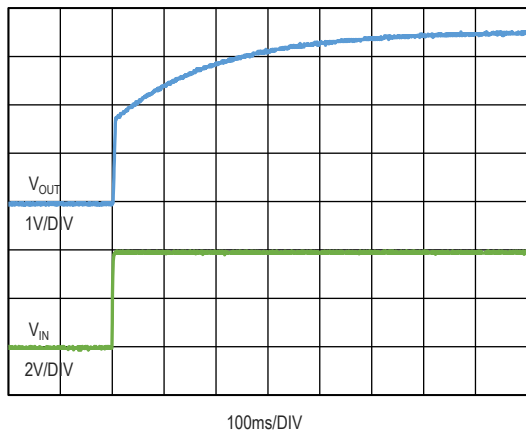


图 20. 软启动, $V_{IN}=4V$, $V_{OUT}=3.3V$, $I_{OUT}=200mA$

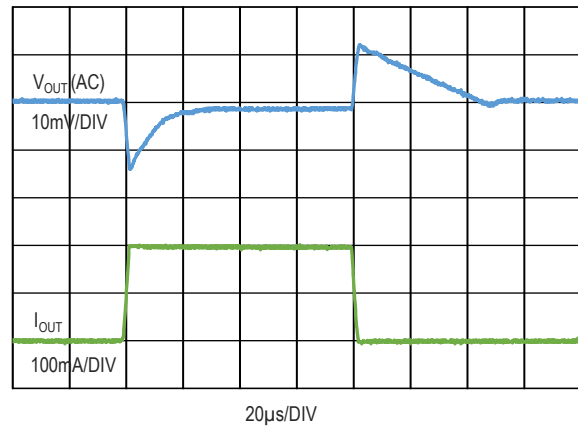


图 21. 负载瞬态响应, $V_{IN}=4V$, $V_{OUT}=3.3V$, $I_{OUT}=1mA$ to $200mA$

应用信息

GM1200 是一款高性能低压差线性稳压器，它采用了超低噪声(在 10kHz 为 2.8nV/Hz)和超高 PSRR(在 1MHz 为 70dB)的架构来对噪声敏感的应用供电。GM1200 内置一款高精度电流源跟随高性能轨至轨电压缓冲器，可以支持通过并联来进一步降低噪声、增加输出电流和在 PCB 上的散播热量。此外，该稳压器还拥有可编程电流限值、快速启动能力和可编程的电源良好信号。

GM1200 简单易用，并拥有在高性能稳压器中所需的保护功能。包括短路保护和具迟滞的热停机功能。

输出电压

GM1200 内置了一个从 SET 引脚引出的高精度 100 μ A 电流源，该引脚还连接至误差放大器的反相输入端。如图 22 所示，在 SET 引脚和地之间连接一个电阻器可为误差放大器产生一个基准电压。该基准电压是 SET 引脚电流与 SET 引脚电阻的乘积。误差放大器的单位增益配置可在其同相输入端(即 OUTS 引脚，其在器件的外部连接至 OUT 引脚)上产生该电压的一个低阻抗版本。

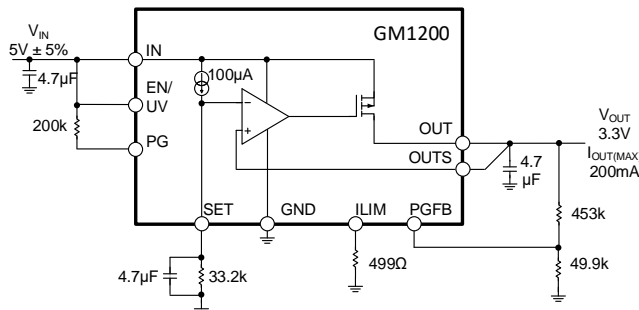


图 22 典型应用

GM1200 的轨至轨误差放大器和电流基准可提供一个宽的输出电压范围，从 1.5V (采用一个 15k Ω 电阻器)至 V_{IN} - 压差(高达 15V)。阅读“电气特性”表以了解有关误差放大器输入对失调电压、SET 引脚电流、输出噪声和 PSRR 变化等参数的详情。表 5 列出了常用的输出电压及其对应的 1% RSET 电阻器。

表 5 对应常用输出电压的 1% 电阻器

V_{OUT} (V)	R_{SET} (k)
2.5	24.9
3.3	33.2
5	49.9
7	69.8
12	121

相比于传统稳压器中使用电压基准的做法，采用电流基准的好处是稳压器始终工作于单位增益配置，这使得 GM1200 能够具有不受输出电压影响的环路增益、频率响应和带宽。因此，噪声、PSRR 和瞬态性能不会随输出电压变化。而且，由于把 SET 引脚电压放大至一个较高的输出电压无需任何的误差放大器增益，因此输出电压调节可以更加严

格地限定在几百微伏的范围内，而不是输出电压的一个固定的百分比。

由于零温漂电流源高度准确，因此在实现高精度的过程中，SET 引脚只需连接一个高精度电阻器。此外，任何通往或源自 SET 引脚的泄露路径都将使输出电压产生误差。如果必要的话，可采用高质量的绝缘(例如：特富龙、聚三氟氯乙烯)；另外，还可能需清洁所有的绝缘表面以去除锡焊剂和其他残留物。在高湿度环境中，则有可能要求在 SET 引脚上提供阻湿层。

通过采用一个工作于接近其自身电位的保护环(理想情况下连接至 OUT 引脚)把 SET 引脚包围起来可最大限度地减少电路板泄漏。建议对电路板的两面均加设保护环。大块泄漏的减少取决于保护环的宽度。小至 100nA 的漏电流(流入或流出 SET 引脚)将使基准电压产生 0.1% 的误差。如果再加上其他的泄露源，会在输出电压中引起显著的误差，特别是在宽工作温度范围内。

由于 SET 引脚是一个阻抗非常高的节点，干扰信号有可能耦合到 SET 引脚并导致工作不稳定。当在负载电流较大和输出电容较小的情况下，这种现象更为突出。利用一个小电容(10nF 就足够了)将 SET 引脚旁路至地可解决此问题。当采用保护环方法时，对 SET 引脚进行旁路特别重要，因为它实际上消除了 SET 引脚的杂散电容。对于需要高精度或一个可调输出电压的应用，则可由一个能够吸收 100 μ A 的外部电压源对 SET 引脚进行有源驱动。把一个高精度电压基准连接至 SET 引脚可消除由于基准电流和 SET 引脚电阻所引起的任何误差。

输出检测

GM1200 的 OUTS 引脚提供了一个至输出的开尔文检测连接。SET 引脚电阻的 GND 端提供了一个至负载的 GND 端的开尔文连接。此外，还应把 OUTS 引脚直接连接至输出电容(C_{OUT})，将 SET 引脚电容(C_{SET})的 GND 端直接连接至 C_{OUT} 的 GND 端，并使输入电容(C_{IN})和 C_{OUT} 的 GND 端紧靠在一起，这些举措对于实现稳定性是非常重要的。

稳定性和输出电容

GM1200 需要一个输出电容以实现稳定性。鉴于其高带宽(约 1MHz)，建议采用低 ESR 和 ESL 陶瓷电容。为了确保稳定性，需要 ESR 低于 50m Ω 和 ESL 低于 2nH 的 4.7 μ F(最小值)输出电容。为了最大限度地降低电路板电感对 GM1200 动态性能的影响，应采用开尔文连接方式将 OUTS 引脚直接连接至输出电容，并以开尔文连接方式把 SET 引脚电容(C_{SET})的 GND 端直接连接至输出电容的 GND 端。此外，还应把输入电容的 GND 接线连接在尽可能靠近输出电容的 GND 接线之处。

鉴于采用单个 4.7 μ F 陶瓷输出电容获得了高 PSRR 和低噪声性能，采用更大数值的输出电容仅能轻微地改善性能，这是因为稳压器带宽随着输出电容的增加而减小。因此，采用大于 4.7 μ F(最小值)的输出电容其获益将是微乎其微的。尽管如此，较大的输出电容值确实可以减小负载瞬变

期间的峰值输出偏差。请注意，用于对由 GM1200 供电的个别组件进行去耦的旁路电容增加了有效输出电容。

需对所用陶瓷输出电容的类型给予额外的考虑。这些电容是采用多种电介质制造的，其在不同的温度及施加电压下的工作特性各不相同。最常用的电介质是利用 EIA 温度特征代码 Z5U、Y5V、X5R 和 X7R 来指明的。Z5U、Y5V 电介质适于在小型封装中提供高电容，但是它们往往具有较强的电压和温度系数，当与 5V 稳压器配合使用时，对于所施加的 DC 偏置电压，一个 16V/10 μ F Y5V 电容在整个工作温度范围内可呈现一个低至 1 μ F 至 2 μ F 的有效值。

X5R 和 X7R 电介质可产生更稳定的特性，因而更加适合于 GM1200。X7R 电介质在整个温度范围内具有更好的稳定性，而 X5R 电介质则较为便宜且可提供较高的数值。尽管如此，在使用 X5R 和 X7R 电容仍然必须谨慎从事。X5R 和 X7R 代码仅规定了工作温度范围和整个温度范围内的最大电容变化。

稳定性和输入电容

GM1200 可在采用最小值为 4.7 μ F 的 IN 引脚电容实现稳定，建议采用低 ESR 陶瓷电容。在由长导线把电源连接至 GM1200 的输入和接地端子时，低值输入电容的使用与大负载电流相组合会导致不稳定，这是因为导线电感与输入电容形成的 LC 谐振。导线的自感（即隔离电感）与其长度成正比，但是导线的直径对其自感的影响则较小。

如果由一个安装在附近的电池给 GM1200 供电，那么采用一个 4.7 μ F 的输入电容便可满足稳定性的要求。如果由一个位置较远的电源来给 GM1200 供电，则需采用一个数值较大的输入电容。可遵循一条粗略的指导准则，即：在 4.7 μ F 的最小值以外，每 20cm 导线长度还应增加 1 μ F 电容。实现应用电路稳定所需的最小输入电容也会随着输出电容和负载电流而变化。在 GM1200 的输出端上布设额外的电容是有帮助的。不过，与增加输入旁路相比这需要多得多的电容。比如在 GM1200 的输入端上采用一个与 4.7 μ F 陶瓷电容相并联的具较高 ESR 的钽电容或电解电容。

输出噪声

GM1200 在噪声性能方面提供了诸多优势。传统线性稳压器具有几个噪声源。对传统稳压器而言最关键的噪声源是其电压基准、误差放大器、用于设定输出电压的电阻分压网络的噪声以及由该电阻网络产生的噪声增益。许多低噪声稳压器配置了其电压基准的引出脚，以通过基准电压的旁路来实现降噪。与大多数线性稳压器不同，GM1200 采用了一个 100 μ A 的低噪声电流基准。产生的电压噪声等于电流噪声乘以电阻值，接着再与误差放大器的噪声以及 4kTR（其中的 k=玻耳兹曼常数 1.38 \cdot 10⁻²³J/K，T 为绝对温度）的电阻自有噪声进行 RMS 求和运算。

传统线性稳压器面临的一个问题是负责设定输出电压的电阻分压网络增加了基准噪声。与此相反，GM1200 的单位增益跟随器架构在 SET 引脚至输出之间未提供增益。因此，如果一个电容对 SET 引脚电阻器进行了旁路，则输出噪声将与编程输出电压无关。这样，在采用一个 4.7 μ F SET 引脚电容的情况下，最终产生的输出噪声仅由误差放大器的噪声设定，通常为 2.8nV/Hz（在 10kHz 至 1MHz 带宽内）和

0.8 μ V_{RMS}（在 10Hz 至 100kHz 带宽内）。并联多个 GM1200 还可进一步使噪声下降 \sqrt{N} 倍（N 为并联稳压器的数量）。请参阅“典型性能参数”部分，以了解各种不同的负载电流和 SET 引脚电容条件下的噪声频谱密度和 RMS 积分噪声。

SET 引脚电容：噪声、PSRR、瞬态响应和软启动

除了降低输出噪声之外，采用一个 SET 引脚旁路电容还可改善 PSRR 和瞬态性能。请注意，任何旁路电容漏电都会损害 GM1200 的 DC 调节性能。即使 100nA 的电容漏电也会产生 0.1% 的 DC 误差。因此，建议采用优质的低漏电陶瓷电容。另外，采用 SET 引脚旁路电容还可实现输出的软启动并限制浪涌电流。由 SET 引脚电阻和电容形成的 RC 时间常数用于控制软启动时间。从标称 V_{OUT} 的 0% 至 90% 的斜坡上升速率为：

$$t_{SS} = 2.3 \times R_{SET} \times C_{SET}$$

快速启动对于需要低 1/f 噪声（例如：在低于 100Hz 的频段）的超低噪声应用，需要一个较大数值的 SET 引脚电容（高达 4.7 μ F），这将显著地增加稳压器的启动时间。但是 GM1200 内置了用于在启动期间把 SET 引脚电流增加至大约 1.9mA 的快速启动电路。

如“功能框图”中所示，1.9mA 电流源在 PGFB 低于 302mV 时持续保持运行，除非稳压器处于限流状态、压差状态、热停机状态，或者输入电压低于最小 V_{IN}。

假如未使用快速启动功能，则应把 PGFB 连接至 IN 或 OUT。请注意，这么做也将停用电源良好指示功能。

滤除高频尖峰

对于采用 GM1200 对开关转换器实施后置稳压的应用，该器件的高 PSRR 可有效地抑制存在于开关电源之开关频率（通常为 100kHz 至 4MHz）上的任何“噪声”。然而，与开关电源的电源开关转换时间相关联的非常高频（达几百 MHz）的“尖峰”（超出了 GM1200 的带宽范围）几乎将直接穿过 GM1200。虽然输出电容器部分地用于吸收这些尖峰，但是在这些频率上的 ESL 将限制它的吸收能力。一个铁氧体磁珠或者是由开关电源的输出与 GM1200 的输入之间的简短（例如：1cm）PCB 印制线所引起的电感都能够充当一个 LC 滤波器，进而抑制这些高频尖峰。

使能/UVLO

EN/UV 引脚用于把稳压器置于一种微功率停机状态。GM1200 在 EN/UV 引脚上具有一个准确的 1.07V 接通门限和 100mV 的迟滞。该门限通过和从输入电源引出的电阻分压器一起用来为稳压器设定准确的欠压闭锁（UVLO）门限。当计算电阻分压器网络时，需要考虑“电气特性”表中给出的该门限条件下的 EN/UV 引脚电流（I_{EN}）：

$$V_{IN(UVLO)} = 1.07V \times \left(1 + \frac{R_{EN2}}{R_{EN1}}\right) + I_{EN} \times R_{EN2}$$

假如 R_{EN1} 小于 100k，则 EN/UV 引脚电流（I_{EN}）可以忽略。不用时把 EN/UV 引脚连接至 IN。

可编程电源良好

如“功能框图”中所示，电源良好门限可由用户采用两个外部电阻（RPG2 和 RPG1）来设置：

$$V_{OUT(PG_THRESHOLD)} = 0.305V \times \left(1 + \frac{R_{PG2}}{R_{PG1}}\right) + I_{PGFB} \times R_{PG2}$$

如果 PGFB 引脚电压增至高于 302mV，则漏极开路 PG 引脚被置为无效并变至高阻抗。电源良好比较器具有 60mV 迟滞和 5μs 的去毛刺时间。当确定电阻分压网络时，必须考虑“电气特性”表中给出的 PGFB 引脚电流 (I_{PGFB})。假如 R_{PG1} 小于 30k，则 PGFB 引脚电流 (I_{PGFB}) 可以忽略。如果未使用电源良好标记功能，则可把 PG 引脚浮置。

外部可编程电流限值

ILIM 引脚的电流限制门限为 300mV。在 ILIM 和 GND 之间连接一个电阻可设定流出 ILIM 引脚的最大电流，同时也设置了 GM1200 的电流限值。编程梯度因子为 128mA·kΩ。例如，一个 1kΩ 电阻把电流限值设置为 128mA，而一个 2kΩ 电阻则把电流限值设置为 64mA。为了获得良好的准确度，应采用开尔文连接方式将该电阻器连接至 GM1200 的 GND 引脚。

如“功能框图”中所示，ILIM 引脚提供与输出电流成比例的电流；因此，它也充当一个具有 0V 至 300mV 范围的电流监视引脚。如果未采用外部电流限制或电流监视功能，则把 ILIM 连接至 GND。

输出过冲恢复

在从满负载至空载(或轻负载)的跳变过程中，输出电压过冲发生在稳压器做出关断功率管的响应之前。假定输出端上没有负载(或者轻负载)，则需要很长的时间来完成输出电容的放电。

通过在输出端增加假负载，或者使用较小的 PGFB 分压电阻，在 OUTS 高于 SET 的情况下可以对输出电容进行放电。该电流通常大约为 0.7mA。

并联工作提供较高电流

通过并联多个 GM1200 可以获得较高的电流。把所有的 SET 引脚连接在一起，并将所有的 IN 引脚连接在一起。采用小段的 PCB 印制线(用作一个镇流电阻器)把 OUT 引脚连接在一起，以均衡 GM1200 中的电流。

每个并联 GM1200 的最坏情况失调很小(4.8mV)，因而最大限度地减小了所需的镇流电阻值。两个 GM1200 各使用一个

50mΩ PCB 印制线镇流电阻器，可在满载条件下提供优于 52% 的输出均流。在 400mA 的最大电流下，两个 50mΩ 外部电阻器仅增加 10mV 的输出调节压降。对于一个 3.3V 输出，这仅增加 0.3% 的稳压准确度，并把 OUTS 引脚直接连接至输出电容。

并联两个以上的 GM1200 可以提供更高的输出电流并降低输出噪声。另外，并联多个 GM1200 也有利于在 PCB 上散播热量。对于具有高输入输出电压差的应用，还可以采用串联电阻或者与 GM1200 并联的电阻器以分散热量。

热考虑

GM1200 拥有在过载情况下保护器件的内部功率限制和热限制电路。热停机温度的标称值为 160°C，并具有约 10°C 的迟滞。对于持续的正常负载条件，不要超过最大结温 125°C。应考虑从结点到环境的所有热阻源，这一点很重要。按照应用的规定，这包括了结点至外壳、外壳至散热器界面、散热器电阻或电路板至环境。此外，还应考虑靠近 GM1200 的所有热源。

DFN 封装的底面具有从引线框架至芯片装架的裸露金属。这两种封装均允许热量从芯片结点直接传递至 PCB 金属以限制最大工作结温。在 PCB 的顶面(组件面)上，双列直插式引脚配置允许金属延展至封装的端面以外。

对于表面贴装型封装，散热是利用 PCB 及其铜印制线的热传播能力实现的。另外，铜板加强筋和电镀通孔也可用于散播稳压器产生的热量。

保护功能

GM1200 内置了高精度电流限制和热过保护功能，提供针对器件输出端上的过载和故障情况的保护。对于正常操作，不要使结温超过 125°C。为了保护 GM1200 的低噪声误差放大器，SET 至 OUTS 保护箝位把 SET 和 OUTS 之间的最大电压限制在 15V (流过该箝位的最大 DC 电流为 10mA)。因此，对于那些由电压源对 SET 进行有源驱动的应用，必须把该电压源的电流限制为 10mA 或更小。而且，为了对瞬变故障情况下流过这些箝位的瞬态电流加以限制，应将 SET 引脚电容 (C_{SET}) 的最大值限制为 22μF。

封装描述

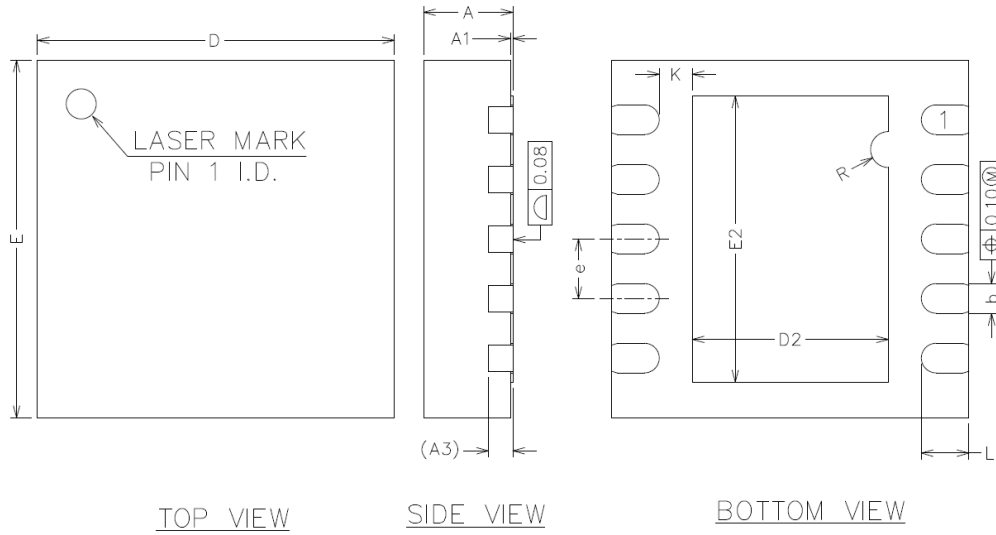


图 23 DFN 封装 (3mmx3mm)

COMMON DIMENSIONS
(UNITS OF MEASURE=MILLIMETER)

SYMBOL	MIN	NOM	MAX
A	0.70	0.75	0.80
A1	0.00	0.02	0.05
A3	0.20REF		
b	0.20	0.25	0.30
D	2.90	3.00	3.10
E	2.90	3.00	3.10
D2	1.60	1.65	1.80
E2	2.30	2.40	2.50
e	0.45	0.50	0.55
K	0.175	0.275	0.375
L	0.30	0.40	0.50
R	0.15REF		

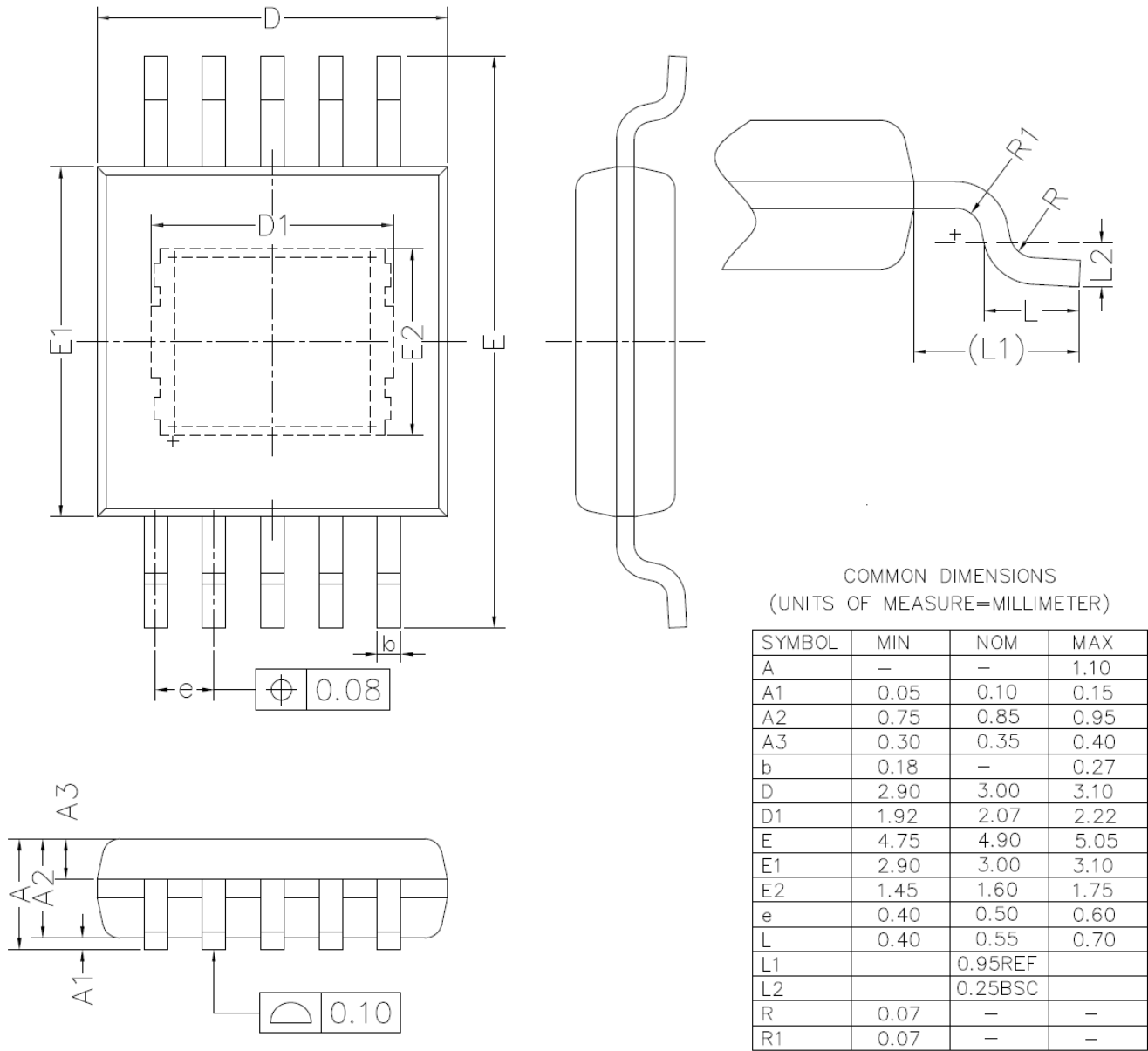


图 24 MSOP 封装

订购指南

型号	温度范围	封装描述	顶标
GM1200ACPZ	-40°C 至 +125°C	DFN-10	GM1200
GM1200MCPZ	-55°C 至 +125°C	DFN-10	GM1200
GM1200WACPZ	-40°C 至 +125°C	DFN-10	GM1200W
GM1200ARMZ-R7	-40°C 至 +125°C	MSOP-10	GM1200

Z = RoHS Compliant Part